

وزارة الكهرباء والطاقة
الشركة القابضة لكهرباء مصر
لجنة مراجعة وتقييم
المواصفات الفنية
لمهمات شبكات التوزيع

المواصفات الفنية

صندوق ٤٤٦٠ مصنع من الصاج

مقرر اللجنة
مهندس /
مولد حسن مولد

رئيس اللجنة
رئيس مجلس الإدارة والعضو المنتدب
شركة جنوب القاهرة لتوزيع الكهرباء
مهندس /
حسام الدين حسن عفيفي

العضو المتفرغ
لشئون شركات التوزيع
مهندس /
الحسيني الحسيني الفار

يعتمد
رئيس مجلس إدارة
الشركة القابضة لكهرباء مصر
مهندس /
جابر دسوقي مصطفى

مهندس /

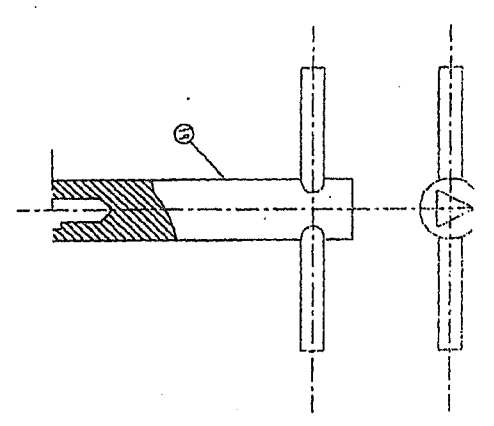
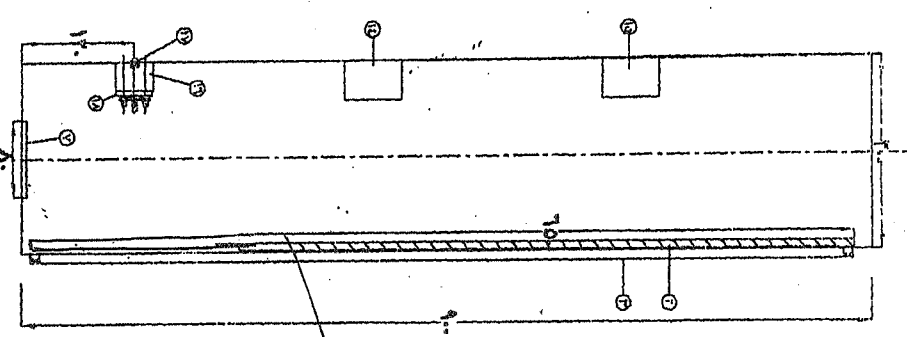
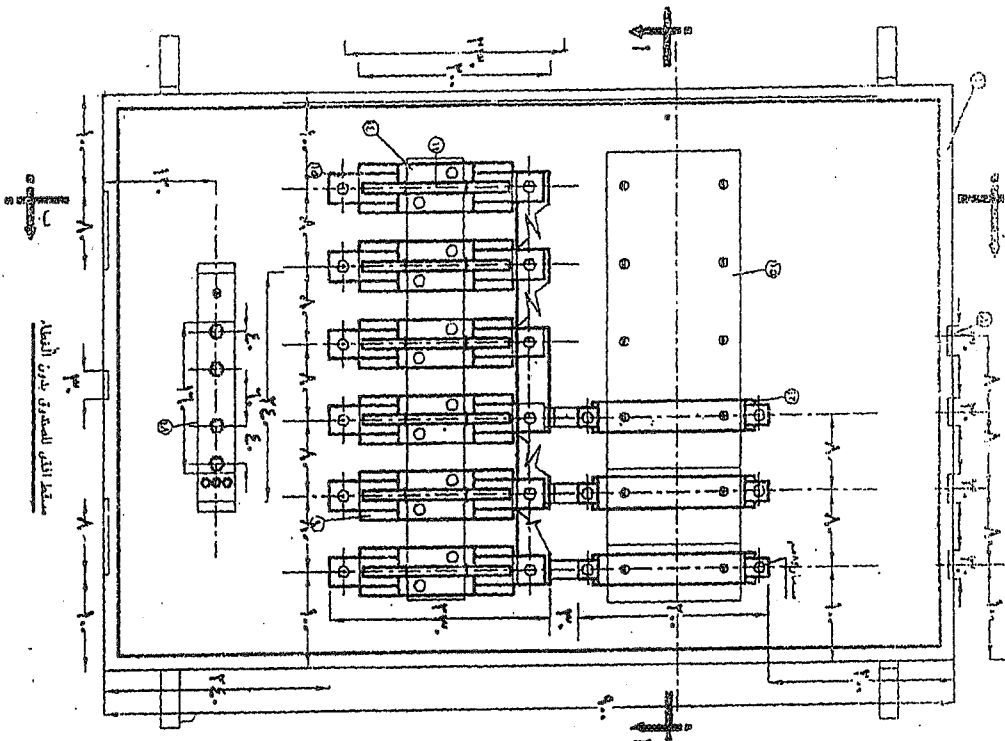
صندوق ٤٤٦٠ مصنع من الصاج

- ١- الصندوق المطلوب سيركب للوصلة الأرضية للمشترك الذي يغذى من شبكة الجهد المنخفض ٣ فاز وأرضى ٢٢٠/٣٨٠ فولت ، ٥٠ ذ/ث ويركب بمدخل العمارة.
- ٢- الصندوق يصنع من الصاج المسحوب على البارد والمدهون بالالكتروستاتيك بلون رمادي فاتح وسمك لا يقل عن ٢ مم قبل الدهان و طول الصندوق ٩٠ سم وعرضه ٦٠ سم وعمقه ٢٠ سم طبقا للأبعاد الموضحة بالرسم المرفق .
- ٣- يثبت بالصندوق عدد ستة قواعد مصهرات ٤٠٠ أمبير (size 2) طبقا للمواصفات الفنية لشركة التوزيع كاملة بالأجزاء المعدنية من النحاس الالكتروليتي وكل قاعدة يزود الطرف السفلي منها بمسمار وصامولة ١٠ مم ووردتين عاديتين ووردة سوسته جميعها مجلفنة لكي يركب بها طرف كابل ألومنيوم قطاع ١٨٥ مم^٢ أو ١٢٠ مم^٢ أو ٧٠ مم^٢.
- ٤- يركب مصهر سعة ٢٥٠ أمبير على كل قاعدة بحيث يكون كل من القاعدة والمصهر (size 2).
- ٥- توصل كل قاعدتين في الطرف العلوي منهما بقطعة من النحاس الكهربائي لا يقل مساحه مقطوعها عن ٢٠٠ مم^٢ وتكون معزولة بأنابيب انكماشية Heat Shrinkable بحيث يوصل كل وجهين متشابهين للكابلين معا بقطعة واحدة كما هو موضح بالرسم المرفق
- ٦- يركب بكل صندوق عدد ٣ قواعد سعة ٢٥٠ أمبير (size 1) وعدد ٣ مصهرات (FUSE LINK) سعة ١٦٠ أمبير (Size 1) ذات سعة قطع عالية ٥٠ ك.أ وذلك طبقا للمواصفات الفنية لشركة التوزيع - ويجب أن تحقق متطلبات المواصفات (IEC 60269-احداث اصدار) ويقدم مع العطاء عينات من كل نوع لاختبارها طبقا لتلك المواصفات ويتم ملء جداول الضمان الخاصة بتلك المصهرات وإرفاقها بالعطاء.
- ٧- يوصل بين القطع النحاسية المذكوره بالبند رقم (٥) وقواعد المصهرات المذكورة بالبند رقم (٦) بقطع من النحاس الكهربائي بمقطع ١٢٠ مم^٢ وتكون معزولة بأنابيب إنكماشية Heat Shrinkable كما هو موضح بالرسم المرفق.
- ٨- يجهز الصندوق بقضيب نحاس الكتروليتي بمساحة مقطع لا تقل عن ٢٠٠ مم^٢ يثبت على عازلين من (CAST RESIN) به ثلاثة مسامير مجلفنة قطر ٨ مم لربط طرفي التعادل قطاع ٩٥ مم^٢ لكابلي الدخول والخروج وكذلك الكابل المعزول الخاص بفازة التعادل للعمود المساعد قطاع ١٢٠ مم^٢.
- ٩- كما يجهز الصندوق بقضيب نحاس الكتروليتي بمساحة مقطع لا تقل عن ١٠٠ مم^٢ ليتم ربطه بحريه الارضي.
- ١٠- يجهز الصندوق بفتحتين من أسفل مزودتين بجلبتين من المطاط تسمحان بدخول وخروج كابلي قطاع (٣×١٨٥+٩٥) مم^٢ ألومنيوم ولا يقل القطر الداخلي للجلبية عن ٨ سم وكذلك يجهز الصندوق بفتحة من أسفل بجلبية من النحاس تسمح بدخول سلك الحربة الأرضي ولا يقل القطر الداخلي لهذه الجلبية عن

٣ سم
إبراهيم
٢

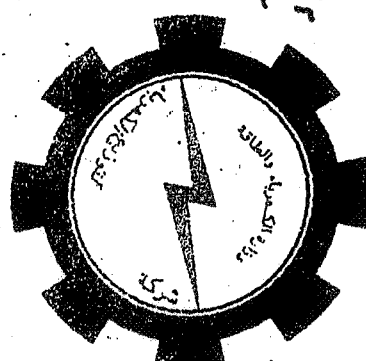
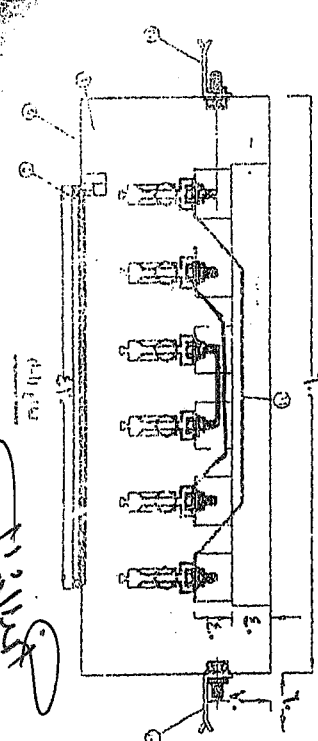
- ١١- يجهز الصندوق بأربع فتحات من أعلى يزود كل منها بجلبة من المطاط تسمح بخروج كابل معزول قطاع 1×120 مم² ألومنيوم ولا يقل القطر الداخلي للجلبة عن ٣ سم.
- ١٢- يغطي الصندوق من الداخل بغطاء من البكاليت سمك ٥ مم بكامل الصندوق ويجهز الغطاء بمفصلتين على الجانب الأيمن من الغطاء وكلبس سوسته على الطرف الأيسر من الغطاء ويكون سهل الفتح .
- ١٣- يقلل الصندوق من الخارج بباب (طبقاً للرسم المرفق) من الصاج المسحوب على البارد سمك لا يقل عن ٢ مم قبل الدهان مزود بمفصلتين على الجانب الأيمن ولسان يفتح بأكره مثلثة موحدته لجميع الصناديق ويدهن الباب بالالكتروستاتيك بنفس لون جسم الصندوق كذلك يتم عمل لسان بسمك ≤ 3 مم يبرز من جانب الصندوق ليدخل في فتحة الباب عند غلقه لتثبيت قفل على اللسان ويركب كاو تش بالباب لاحكام الغلق ليمنع دخول الأتربة عند غلق الباب.
- ١٤- يجهز الصندوق بأربعة كانات خارجية لإمكان تثبيته بالحائط وتربط الكانات بالصندوق بمسامير وصواميل جميعها (المسامير والصواميل) مجلفنة.
- ١٥- يتم وضع شعار شركة التوزيع بالكبس (في حالة طلب شركة التوزيع) على باب الصندوق ومتوسط في النصف العلوي للباب (طبقاً للرسم المرفق).
- ١٦- يكون تثبيت مكونات الصندوق بطريقة قوية لا تسمح بأي تخلخل عند رفع المصهرات وإعادتها.
- ١٧- يلزم أن يكون الخلوص بين الأجزاء النحاسية لقواعد المصهرات ٤٠٠ أمبير لا يقل عن ٢.٢ سم .
- ١٨- ما لم يرد من مواصفات البنود السابقة فهو موضح بالرسم الخاص بالصندوق المذكور.
- ١٩- يجب أن تكون المسافة الأفقية بين منتصف قواعد المصهرات ٨٠ مم وبين آخر قاعدة والجدار الصاج من الجانبين ١٠٠ مم .
- ٢٠- يجب الا تقل نقاوة النحاس المستخدم في البارات عن ٩٩.٩%.

بإذن
عليه
أ. م. م. م.
أ. م. م. م.
أ. م. م. م.
أ. م. م. م.



ملاحظات
 1- يتم تحميل الساروق بوزن 5 كجم وقيل
 2- جميع المسامير تكون شاملة خاصة لتوربينات سدود سد حطاب
 3- يلزم ترك مسافات للفتالة متعكفة خلف حطاب
 بحيث لا يمكن طبع الفتالة
 4- الرسم والمواد الخاصة بالرسمة تكونان لهما

الرقم	الشرح	الرقم	الشرح
1	معدن لاسمك 2م	1	كاسين برونزية
2	قذرة زكينة سلك 2م	2	جانبه برونز قنطرة 2م
3	قذرة المسامير 2م	3	جانبه برونز قنطرة 2م
4	قذرة المسامير 2م	4	قذرة المسامير 2م
5	قذرة المسامير 2م	5	قذرة المسامير 2م
6	قذرة المسامير 2م	6	قذرة المسامير 2م
7	قذرة المسامير 2م	7	قذرة المسامير 2م
8	قذرة المسامير 2م	8	قذرة المسامير 2م
9	قذرة المسامير 2م	9	قذرة المسامير 2م
10	قذرة المسامير 2م	10	قذرة المسامير 2م



Handwritten signatures and notes in Arabic, including the name 'Gusli' and other illegible text.

الرقم	الشرح	الرقم	الشرح
1	قذرة المسامير 2م	1	قذرة المسامير 2م
2	قذرة المسامير 2م	2	قذرة المسامير 2م
3	قذرة المسامير 2م	3	قذرة المسامير 2م
4	قذرة المسامير 2م	4	قذرة المسامير 2م
5	قذرة المسامير 2م	5	قذرة المسامير 2م
6	قذرة المسامير 2م	6	قذرة المسامير 2م
7	قذرة المسامير 2م	7	قذرة المسامير 2م
8	قذرة المسامير 2م	8	قذرة المسامير 2م
9	قذرة المسامير 2م	9	قذرة المسامير 2م
10	قذرة المسامير 2م	10	قذرة المسامير 2م